

WIRTSCHAFTLICH, FLEXIBEL, STARK

Economical, flexible, strong - Économique, flexible, forte - Economica, flexible, fuerte

AUSSTATTUNG

Facilities - Equipements - Instalaciones



Seilwinde
Cable winch
Treur á Cábale
Cabrestante



Zusatzabstützträger
Additional outriggers
D`autres stabilisateurs
Adicional estabilizadores

STEUERUNG

Control - Contrôle - Control



Features

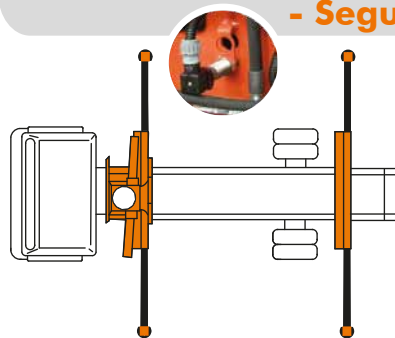


ABSTÜTZÜBERWACHUNG

Monitoring of the stabilizing support - Suivi de l'appui de stabilisation - Seguimiento del apoyo estabilización

(EAW) nach EN 12999

Elektr. Überwachung der Abstützweite und des Schwenkwinkels
Electr. monitoring of the stabilizing support wide and the slewing range
Contrôle électrique de l'écartement de stabilisatin et de l'angle de rotation
Control electrico de los estabilizadores y del angulo de rotación

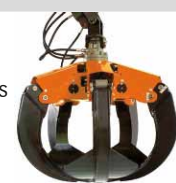


WERKZEUGE

Tools - Outils - Herramientas



Steinstapelzange
Brick Stack Grapples
Pincas á Parpaings
Pinza



Greifer
Grabber
Grappin
El garfio



Krangabel
Pallet Fork
Fourches
Paleta Tenedor



ATLAS



sicher

save, sécurité, seguro

flexibel

flexible, flexible, flexible

innovativ

innovativ, innovante, innovadora

effizient

efficient, efficace, eficiente

kraftvoll

powerful, puissant, poderoso

Atlas Maschinen GmbH

erreichbar

available, joignable, alcanzado



Stedinger Straße 324
D-27751 Delmenhorst
Tel. +49 (0) 4221-491 - 0
Fax +49 (0) 4221-491-443
info@atlasgmbh.com

www.atlasgmbh.com

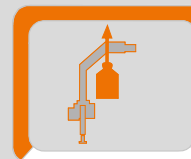
YOUR CONTACT INFORMATION

ATLAS

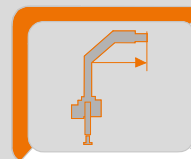
Krane / Cranes / Grues / Grúas



LADEKRAN AK 210.2 V/VB



max : 3640 Kg



max : 16,76 m



max : 260 bar

AVAILABLE & COST EFFECTIVE

ATLAS

- AVAILABLE & COST EFFECTIVE -

ATLAS

Order Nr. - 6157135 - 09/2012

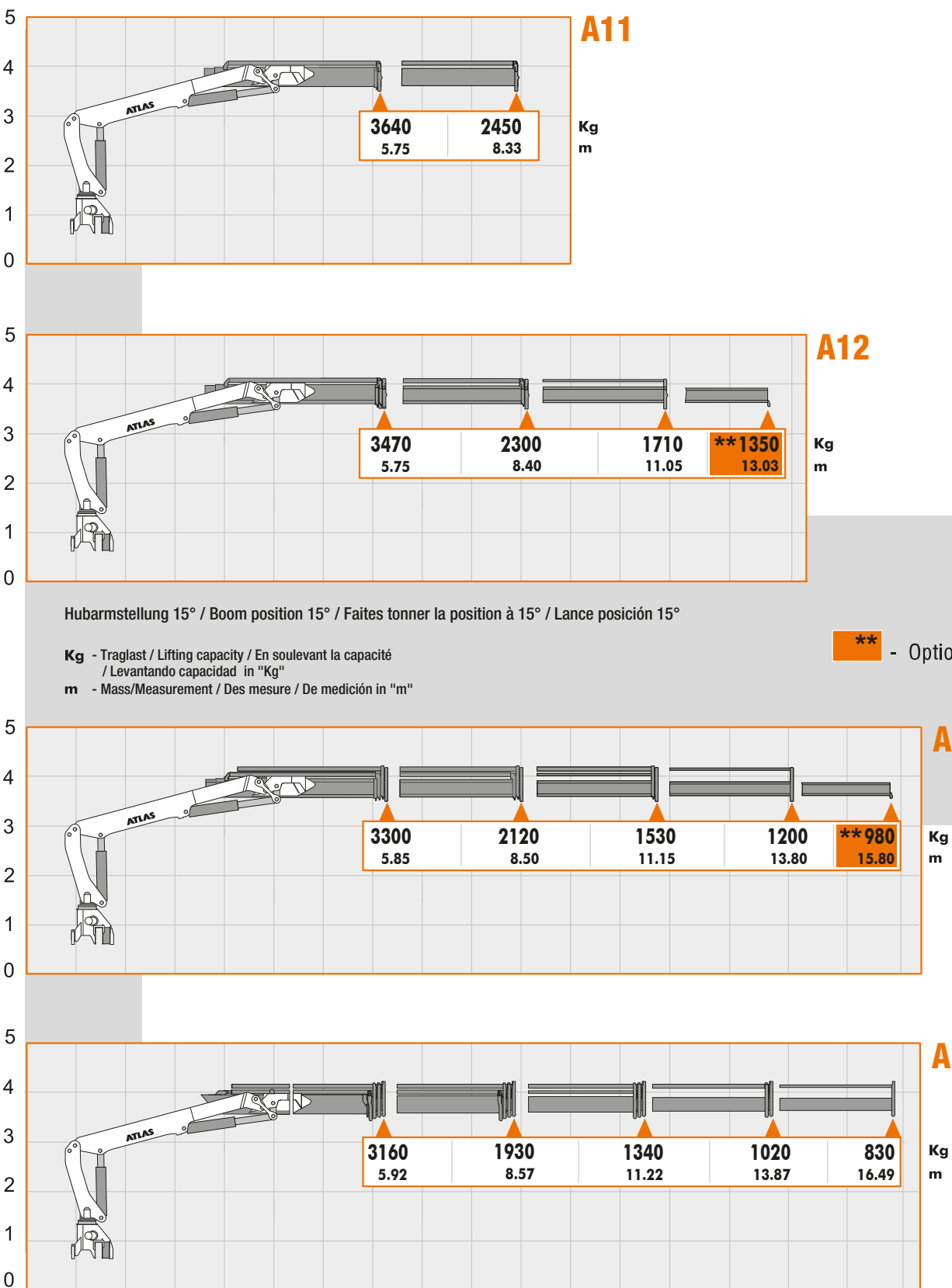
- AVAILABLE & COST EFFECTIVE -

Copyright ©ATLAS Maschinen GmbH 2012

LASTDIAGRAMM

Load Diagrams-Diagramme de charges-El diagrama de cargas

AK 210.2 V/VB



Hubarmstellung 15° / Boom position 15° / Faites tonner la position à 15° / Lance posición 15°

Kg - Traglast / Lifting capacity / En soulevant la capacité / Levantando capacidad in "Kg"

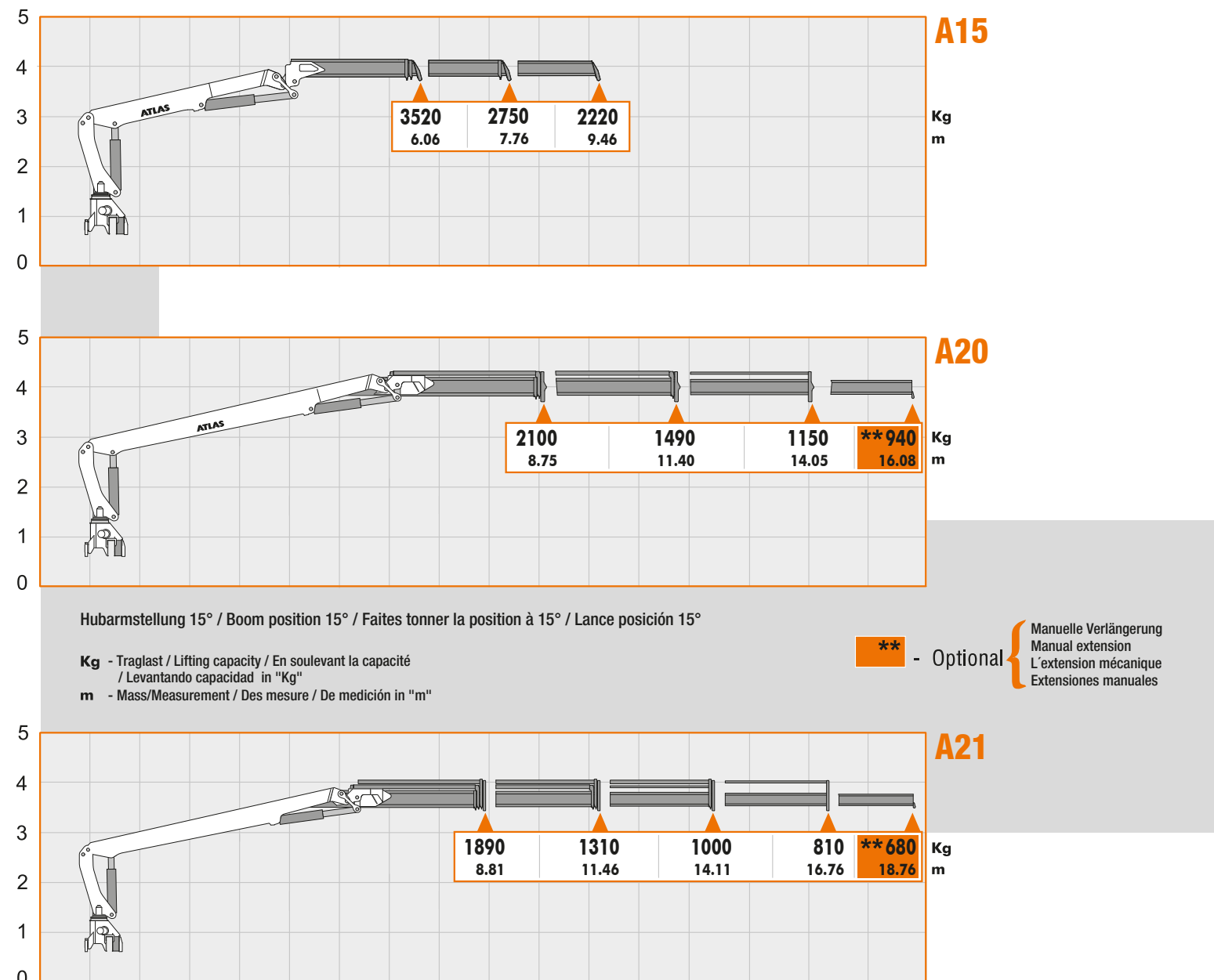
m - Mass/Measurement / Des mesure / De medición in "m"

** - Optional { Manuelle Verlängerung / Manual extension / L'extension mécanique / Extensiones manuales

LASTDIAGRAMM

Load Diagrams-Diagramme de charges-El diagrama de cargas

AK 210.2 V/VB



Hubarmstellung 15° / Boom position 15° / Faites tonner la position à 15° / Lance posición 15°

Kg - Traglast / Lifting capacity / En soulevant la capacité / Levantando capacidad in "Kg"

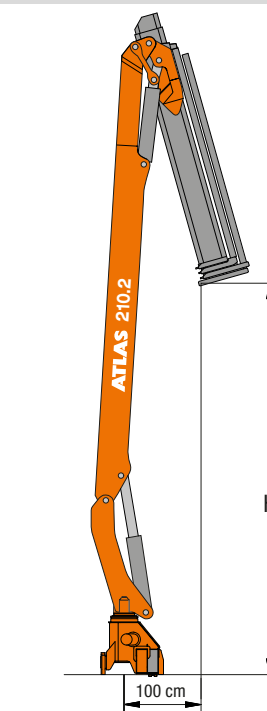
m - Mass/Measurement / Des mesure / De medición in "m"

** - Optional { Manuelle Verlängerung / Manual extension / L'extension mécanique / Extensiones manuales

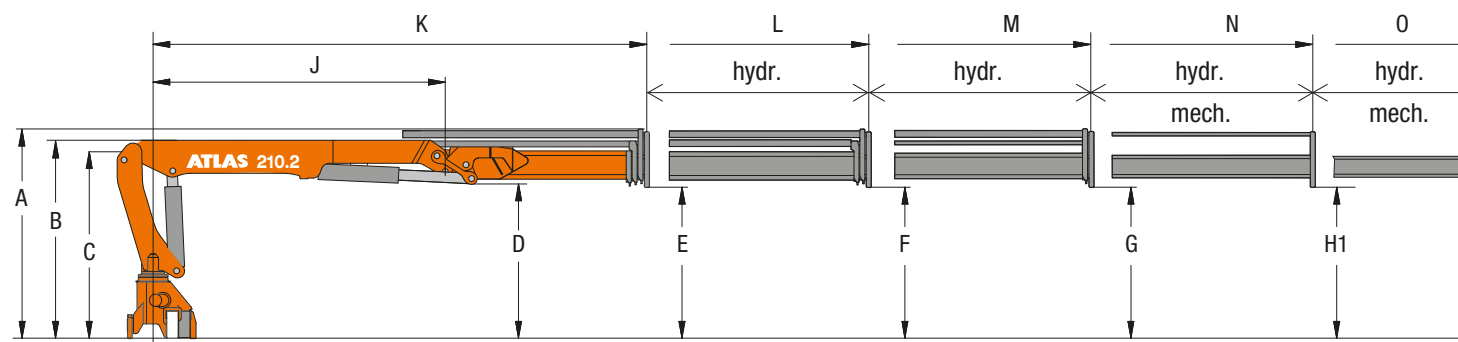
ABMESSUNGEN

Dimensions - Dimensions - Dimensiones

LADEKRAN AK 210.2 V/VB



Typ	(mm)	Mass	A	B	C	D	E	F	G	H1	I	J	K	L	M	N	O
210.2V	A11		2365	2365	2220	1835	1785	1785	1785	1870		3490	5750	8400			
210.2V	A12		2365	2365	2220	1835	1785	1785	1785	1870		3490	5820	8470	11120		
210.2V	A13		2500	2365	2220	1835	1800	1800	1800	1800	1860	3490	5900	8550	11200	13850	
210.2V	A14		2500	2365	2220	1835	1800	1800	1800	1800	1860	3490	5980	8630	11280	13930	16540
210.2V	A15		2515	2365	2220	1760	2105	2105	2105			3490	6130	7830	9530		
210.2V	A20		2370	2365	2220	1760	1760	1760	1760	1825		5760	8880	11530	14180	16210	
210.2V	A21		2500	2365	2220	1760	1800	1800	1800	1800	1860	5760	8940	11590	14240	16890	18895



→ Einfaches Grundgerät im Lasthakenbereich / Simple basic unit for loadhook work / Type de base simple avec crochet / Maquina base para trabajo con gancho

AK 210.2 V/VB H1/B3							
Typ	Gewicht / Weight / Poids / Peso	H	Betriebsdruck / Operating pressure / Pression de service / Presión de servicio	Ölflörmenge / Oil supply amount / Débit d'huile / Caudal de aceite	Schwenkbereich / Swivel range / Plage de pivotement / Alcance de giro	Schwenkmoment / Swivel moment / Couple de pivotement / Par de giro momento	Hubmoment / Lifting moment / Momento de elevación / Momento de sollevamento
	Kg	m	bar	l/min		kNm	mt
A11	2260	3,65					20,9
A12	2460	3,75					20,0
A13	2640	3,50					19,3
A14	2790	3,38	260	45	410°	25,6	18,7
A15	2180	3,72					21,3
A20	2180	5,15					18,4
A21	2810	5,09					16,7